

## Chapitre 1

# LE CIRCUIT ELECTRIQUE

## I. LE CIRCUIT ÉLECTRIQUE SIMPLE

### 1. Exemple

La pile, la lampe et l'interrupteur reliés par des fils de connexion en une chaîne ininterrompue constituent un **circuit électrique**.

- Quand l'interrupteur est fermé, la lampe brille : le circuit est dit **fermé**.  
Un courant électrique circule en permanence

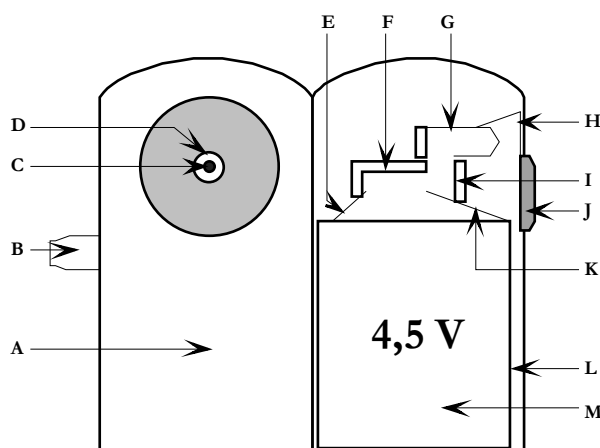
- Quand l'interrupteur est ouvert, la lampe ne brille pas :  
le circuit est dit **ouvert**.  
Il ne circule pas de courant électrique.

### 2. Constitution d'un circuit électrique

Un circuit électrique comprend au moins :

- un **générateur** qui fournit le courant électrique  
( ex : pile, batterie, ... )
- un **récepteur** qui utilise le courant électrique  
( ex : lampe, moteur, ... )
- des **fils de connexion**

## II. RECONNAISSANCE D' UN CIRCUIT ÉLECTRIQUE



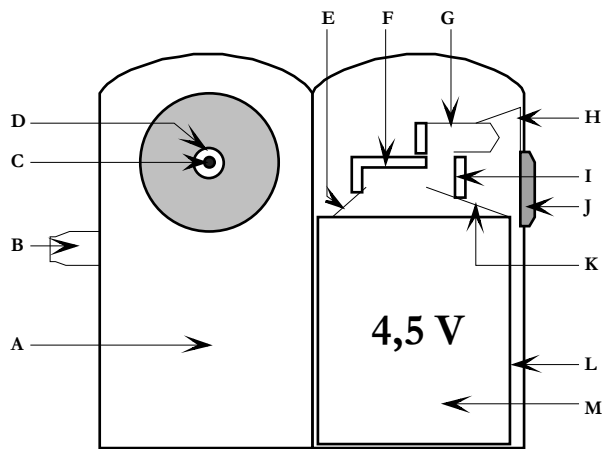
Faire la liste des éléments nommés (par une lettre) qui sont suivis par le courant en respectant l'ordre :

Préciser pour chaque élément s'il s'agit d'un générateur, d'un récepteur ou d'une connexion

Éléments suivis par le courant	
	Générateur
	Récepteur
	Connexions

**CORRECTION**

**LA LAMPE DE POCHE**



Faire la liste des éléments nommés (par une lettre) qui sont suivis par le courant en respectant l'ordre : **K-I-H-G-F-E-M**

Préciser pour chaque élément s'il s'agit d'un générateur, d'un récepteur ou d'une connexion

Éléments suivis par le courant	
Première borne de la pile	Générateur
Lame de l'interrupteur	
Interrupteur	Récepteur
Lampe	Connexions
Lame	
Deuxième borne de la pile	
Pile	